



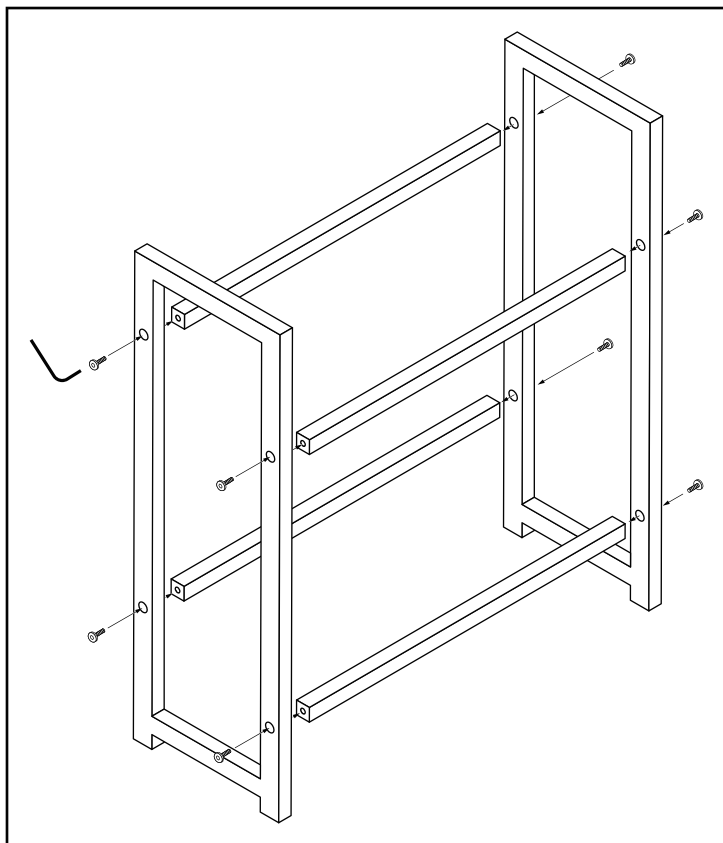


Bedienungsanleitung / Manual / Manuale / Manuel / Manual Handleiding / Instrukcja obsługi / Bruksanvisning

Komponenten Components Componenti Composants
Componentes Componenten Komponenty Komponenter

| | | | |
|---|---|---|--|
| <p> × 8</p> <p>DE Schrauben EN Screws IT Viti FR Vis ES Tornillos NL Schroeven PL Śruby SV Skruvar</p> | <p> × 1</p> <p>DE Inbusschlüssel EN Allen wrench IT Chiave a brugola FR Clé hexagonale ES Llave Allen NL Inbussleutel PL Klucz imbusowy SV Insexnyckel</p> | <p> × 4</p> <p>DE Eisenrohre EN Iron pipes IT Tubazioni in ferro FR Tuyaux en fer ES Tuberías de hierro NL IJzeren pijpen PL Rury żelazne SV Järnrör</p> | <p> × 2</p> <p>DE Bambusrahmen EN Bamboo frames IT Telai in bambù FR Cadres en bambou ES Marcos de bambú NL Bamboe frames PL Ramy bambusowe SV Bamburam</p> |
|---|---|---|--|

Montage Assembly Assemblaggio Assemblage
Ensamblaje Montage Montaż Montering



- DE** Ziehen Sie die Schrauben nacheinander mit einem Inbusschlüssel an.
- EN** Tighten the screws one by one with an Allen wrench.
- IT** Stringere le viti una ad una con una chiave a brugola
- FR** Serrez les vis une par une avec une clé hexagonale.
- ES** Apriete los tornillos uno por uno con una llave Allen.
- NL** Draai de schroeven een voor een aan met een inbussleutel.
- PL** Dokręć śruby po kolei za pomocą klucza imbusowego.
- SV** Dra åt skruvarna en efter en med en insexnyckel.